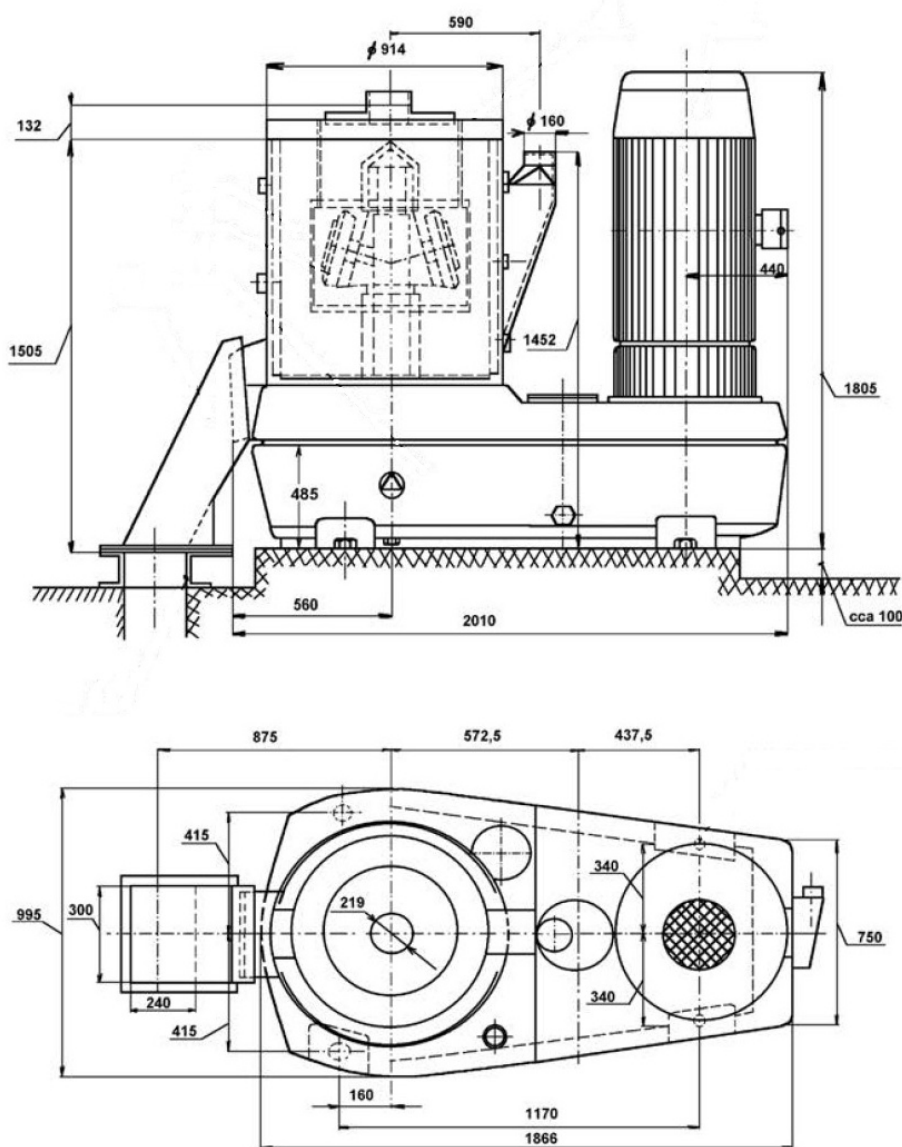


## Granulační lis na biomasu

Granulační lis s plochou matricí je určen pro výrobu pelet ze slámy, sena, odvodněného digestátu z bioplynové stanice a dalších surovin o vlhkosti do 18%. Průměr pelet je 8 – 12 mm.

Výkon zařízení je závislý na druhu granulované suroviny, délce frakce a vstupní vlhkosti materiálu.



Typ	Výkon (t/hod)	Příkon (kW)	Hmotnost (kg)
TL 700	do 1,0	75	4 000