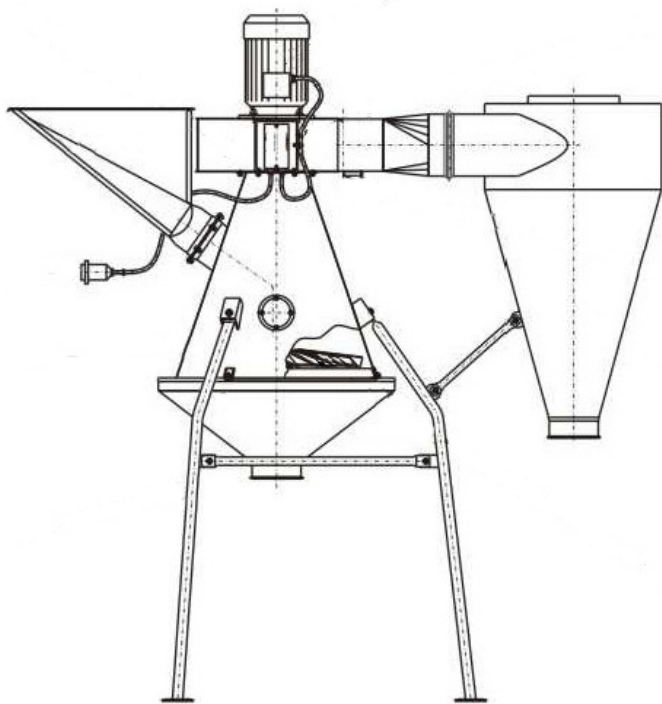


Vzduchové předčističky

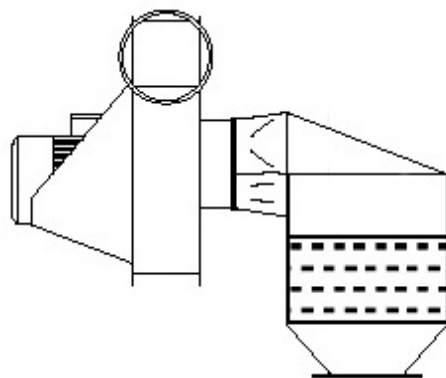
Vzduchové předčističky slouží k odstranění lehkých nečistot (plevy, prachy, části slámy) z obilovin a luskovin. Zařízení pracují na principu rozdílné měrné hmotnosti zrn a nečistot.

Typ M 502 je určen pro malé výkony, kvalita čištění je nastavitelná regulovatelným stupněm odsávání vzduchu.

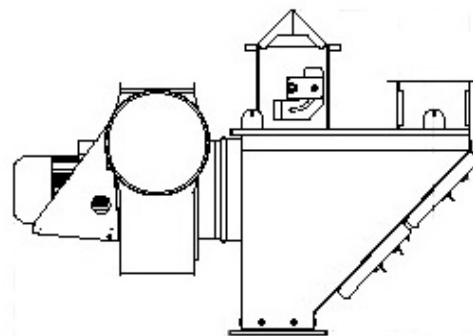
Celopozinkované stroje řady DoB a DC jsou určeny pro vstupní čištění nebo pro odlehčení zátěže následující čističky. Lze je osadit přímo na korečkový elevátor Skandia, popřípadě nad čističku nebo sušárnu. Kompaktní rozměry řady DC umožňují rovněž instalaci přímo na spádové potrubí.



Typ M 502



Řada DoB



Řada DC

Typ	M 502	DoB 30	DoB 60	DC 40/60	DC 80/100	DC 120/150
Výkon (t/hod)	do 15	10 - 35	40 - 60	40 - 60	80 - 100	120 - 150
Příkon (kW)	3,0	1,1	2,2	2,2	4,0	5,5
Hmotnost (kg)	130	31	62	75	130	220
Délka (mm)	2 160	800	1 450	1 186	1 360	1 657
Šířka (mm)	1 000	610	655	756	820	1 044
Výška (mm)	2 225	670	930	812	1 120	1 319
Rozměr vpádu (mm)	-	140 x 140	180 x 180	180 x 180	250 x 250	300 x 300
Rozměr výpadu (mm)	-	140 x 140	180 x 180	180 x 180	250 x 250	300 x 300