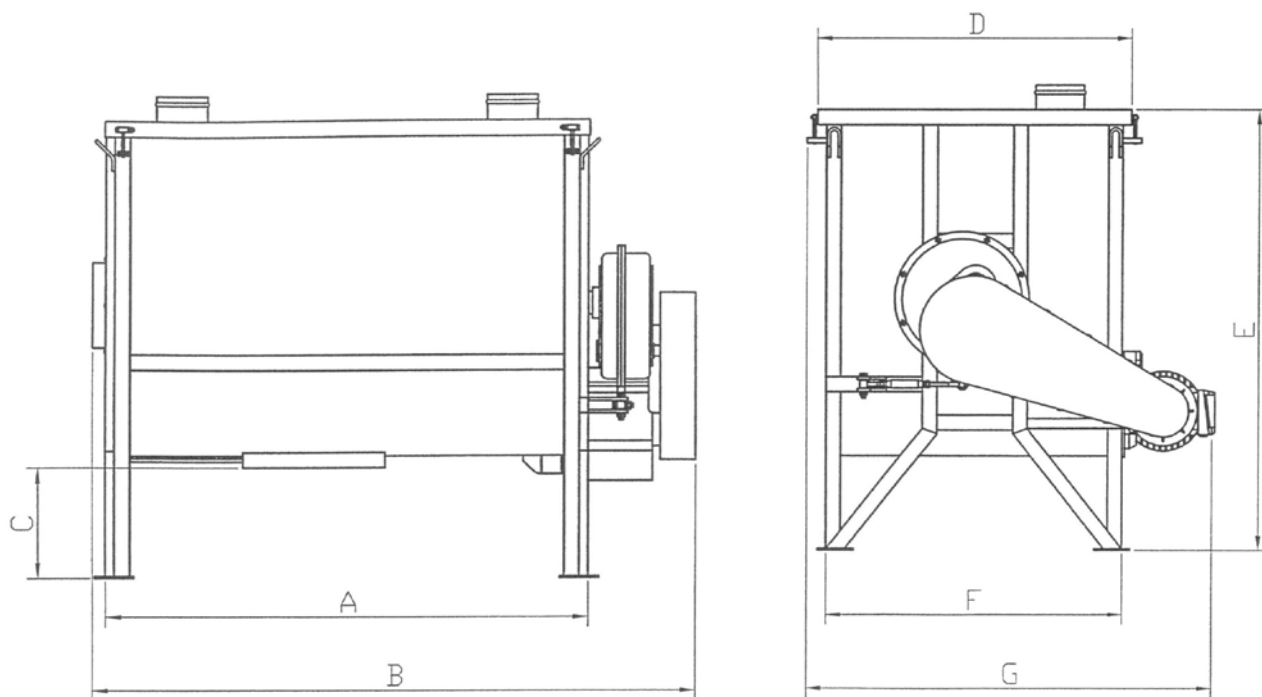


Horizontální míchačky

Horizontální míchačky slouží k míchání kompletních suchých krmných směsí na bázi premixů. Míchací ústrojí tvoří 2 protiběžné šnekovnice o rozdílném průměru umístěné na horizontální hřídeli. Dvojitá spirála umožňuje promíchání materiálu nejen ve vertikálním směru, ale také mezi stěnami míchací komory, tzn. ve směru horizontálním.

Horizontální míchačka může být umístěna na tenzometrické váze. Stroj je také možné osadit tryskami na nástřik protiplísňových přípravků, zchutňovadel, rostlinných olejů a živočišných tuků. Spolu se šrotovníkem nebo mačkačem tvoří výrobu krmných směsí.



Parametr	Jednotka	H 710/3	H 710/2	H 710/1	H 710	H 710/5	H 710/6
Obsah	kg	100	300	500	1 000	1 500	2 000
Objem	m ³	0,2	0,5	1,2	2,2	3,3	4,5
Doba míchání	min	4 - 6	4 - 6	4 - 6	4 - 6	4 - 6	4 - 6
Počet otáček	ot/min	27,4	28,8	25	25	25	25
Příkon	kW	2,2	3,0	5,5	11,0	18,5	22,0
Hmotnost	kg	250	360	600	1 080	1 380	1 580
Rozměr A	mm	940	1 070	1 590	1 900	2 200	2 400
Rozměr B	mm	1 520	1 670	1 900	2 300	2 750	3 280
Rozměr C	mm	400	560	550	530	500	650
Rozměr D	mm	695	880	1 110	1 300	1 400	1 600
Rozměr E	mm	1 150	1 510	1 710	1 900	2 000	2 300
Rozměr F	mm	640	820	1 040	1 220	1 320	1 520
Rozměr G	mm	695	880	1 350	1 600	1 800	2 030